

KS9000

多画面拼接处理器 (3U)

版本: v1.2

发布日期: 2021 年 11 月



规格书



TEL 400 159 0808
Web: www.kystar.com.cn

北京凯视达科技股份有限公司

专业的超高清视频显示、
控制综合解决方案提供商和运营服务商

版本记录

版本号	变更详情	发布时间
V1.0	第一次发版	2021.03.31
V1.1	修改封面, 修改版本和接口信息	2021.10.25
V1.2	修正尺寸数据	2021.11.18

概述

KS9000 是为业内首款真正意义上的多窗口拼接器，是专业的视频处理与控制设备，是专门针对超大屏幕、投影、液晶等设备的拼接控制器。

采用业界顶级的设计技术，符合国际、行业标准。

采用 FPGA 纯硬件架构，无任何操作系统，整个系统完全封闭运行，操作简单，稳定性高。

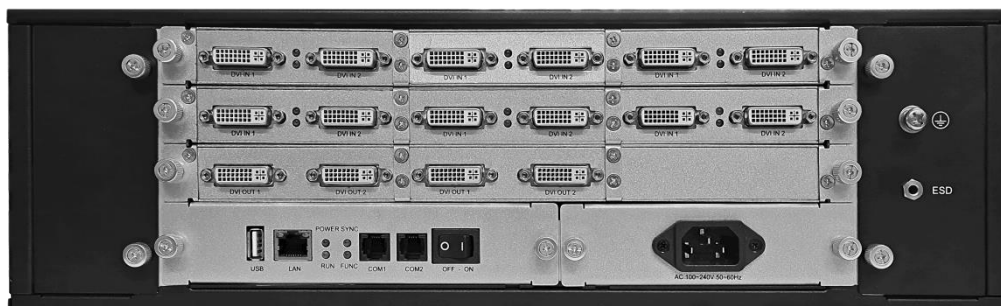


功能特性

- 输出口支持 230 万像素内自定义分辨率，最宽 3840 点，最高 1920 点
- LED 多窗口拼接器，所有窗口任意拼接、跨屏、叠加、漫游、缩放
- 支持直切与淡入淡出，绝无黑屏、卡顿
- 单一输出口窗口数量无限制，可实现所有输入信号任意显示
- CrossInt 拼接处理技术，有效杜绝拼接错位和不同步现象
- 灵活的板卡设计，单张板卡可支持多种信号混搭
- 最多可支持 200 个模式，多个图文字幕叠加
- 支持输入信号字符叠加，轻松实现信号标识
- 支持多机拼接级联
- 对信号源进行任意部分截取显示
- 基于 FPGA 阵列，纯硬件架构，无系统崩溃风险，24×365 不间断工作

外观说明

后面板



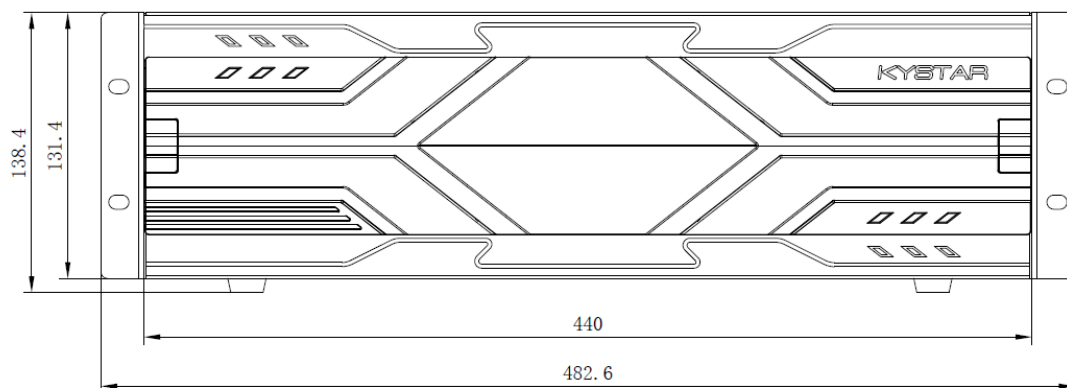
输入端口		
类型	数量	规格
CVBS (BNC)	3U 高清 12max,	NTSC/PAL 自适应, 支持 3D 梳状滤波器
VGA		VESA 标准, 最大支持 1920×1200@60Hz
DVI-D		1.3 标准, 最大支持 1920×1200@60Hz
SDI (BNC)		支持 SD/HD/3G-SDI
HDMI		最大支持分辨率为 1920×1200@60Hz, 支持自定义分辨率
HDMI (1.4)		1.4A 标准, 最大支持 3840×2160@30Hz

输出端口		
类型	数量	规格
DVI-I	24max	自定义输出分辨率 (带宽优化) : 单通道水平分辨率最高 3840 像素 ; 单通道垂直分辨率最高 1920 像素
DVI-I	2	监视输出, 分辨率 1920×1080@60Hz

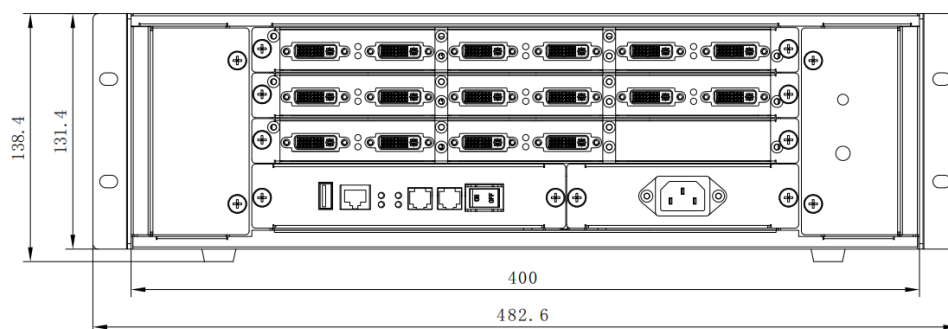
控制端口		
类型	数量	规格
RJ11 (RS-232)	2	数据传输速率为 50、75、100、150、300、600、1200、2400、4800、9600、19200、38400、57600、115200 (BT)
RJ-45	1	100M

整机规范	
输入电源	100-240V AC~50/60Hz 0.6A
工作温度	0-45°C
外形尺寸	482.6×315.7×138.4mm (L×W×H)
净重	10KG
整机功耗	80W

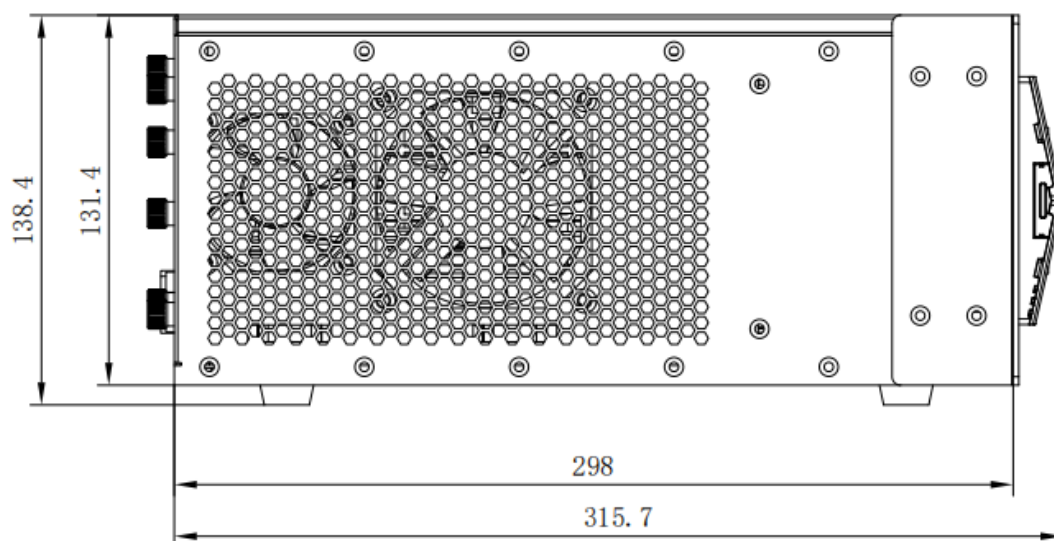
附件：设备尺寸图



前面板尺寸图



后面板尺寸图



侧面尺寸图