

F2

多媒体播控服务器

版本：v3.1

发布日期：2024 年 4 月



规格书



TEL 400 159 0808
Web: www.kystar.com.cn

北京凯视达科技股份有限公司

专业的超高清视频显示、
控制综合解决方案提供商和运营服务商

修订记录 | Revision History

版本号	修订内容简述	修订日期
V1.0	初次下发	2018/11/12
V2.0	修改设备描述	2020/12/15
V2.1	修改封面	2021/10.25
V2.2	修改尺寸数据	2021/11/18
V2.3	修改描述中的关于支持播放视频的分辨率部分	2023/07/11
V3.0	修改机箱外观以及整机配置	2024/03/14
V3.1	主板迭代更新	2024/04/22

目录

1. 产品概述.....	1
2. 功能特性.....	2
3. 产品参数.....	3
4. 系统拓扑图.....	5
5. 设备尺寸图.....	6
6. 支持硬解的参数.....	7
7. 支持媒体的格式.....	7
8. 素材制作参考.....	7

北京凯视达科技股份有限公司

1. 产品概述

F2 多媒体服务器是凯视达科技研发生产的 LED 多媒体服务器，专门针对多媒体展厅、宴会厅、租赁演出等多媒体领域设计的一款集成播控服务器。产品功能强大，操作灵活便捷且稳定性和性价比极高。

F2 多媒体服务器不仅可以完成超大屏点对点显示，还可以实现多种异形屏显示，具有专业舞美演出的节目编排功能。



2. 功能特性

- 4 路 DP 输出，实现超大屏幕点对点显示
- 1 路高清监视输出口
- 支持分辨率为 7680×4320 的视频图像流畅播放
- 支持硬件解码，超强渲染能力，播放性能卓越
- 不限通道，自动拼接融合
- 支持投影校正融合
- 支持几何变形功能，呈现出创意显示的效果
- 支持多联机，实现多台设备级联带载超大屏
- 预案式预编辑播控，可在不影响输出的情况下编辑预案
- 虚拟屏管理，显示口拆分、各种异形显示、任意布局所见即所得
- 特效叠加重塑素材，多种特效可任意组合
- 不限视频图层播放控制
- 主从模式，多机级联
- 支持多视频音频单独输出（选配）
- 支持工程编辑自动备份，防止现场意外导致工程重新编辑
- 支持 NDI 网络屏幕采集
- 支持 PPT 特效播放控制、支持网页和流媒体播放
- 功能窗口模块任意布局，可保存多种布局
- 云控系统无线控制，不局限于操控室控制
- 素材树形结构、预案分组跳转、时间裁剪、快捷键等便捷功能
- 画面克隆，素材播放完全同步
- 控制命令支持 UDP 协议下的远程指令控制
- 人性化面板设计，实时监测运行状态
- 支持与拼接器、控台联动控制，实现场景切换

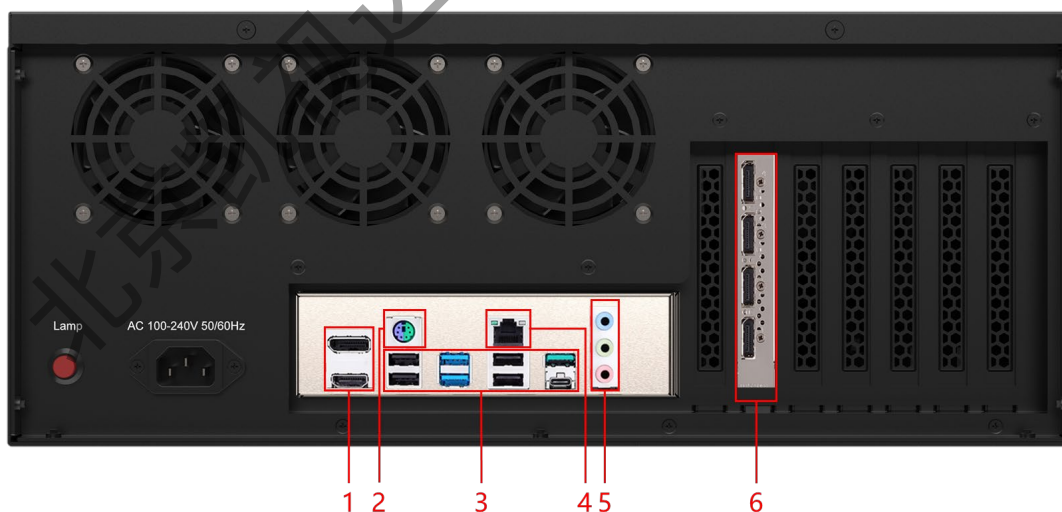
3. 产品参数

设备正面图



序号	名称	功能说明
1	全彩 LCD 性能监视屏	显示服务器性能监视信息
2	开关按键	设备开关机
3	USB 3.0 接口	接鼠标、键盘、U 盘等
4	前面板氛围灯	产品外观氛围灯

设备背面图



接口信息

序号	类型	数量	规格
1	Monitor	2	HDMI 2.1×1, DP 1.4×1, 最大支持 4K@60Hz (任选 1 路)
2	PS/2 键鼠接口	1	接鼠标、键盘
3	USB	8	USB 2.0×4, USB 3.0×4(含 1 个 Type-C)
4	RJ-45	1	1000M
5	音频输出	3	麦克风输入 (粉色) ×1, 音频输入 (蓝色) ×1, 音频输出 (绿色) ×1
6	DP 1.4	4	最大支持 3840×2400@60Hz 或 4096*2160@60Hz

*因硬件更新换代导致的接口差异, 不再另行通知, 以实际为准。

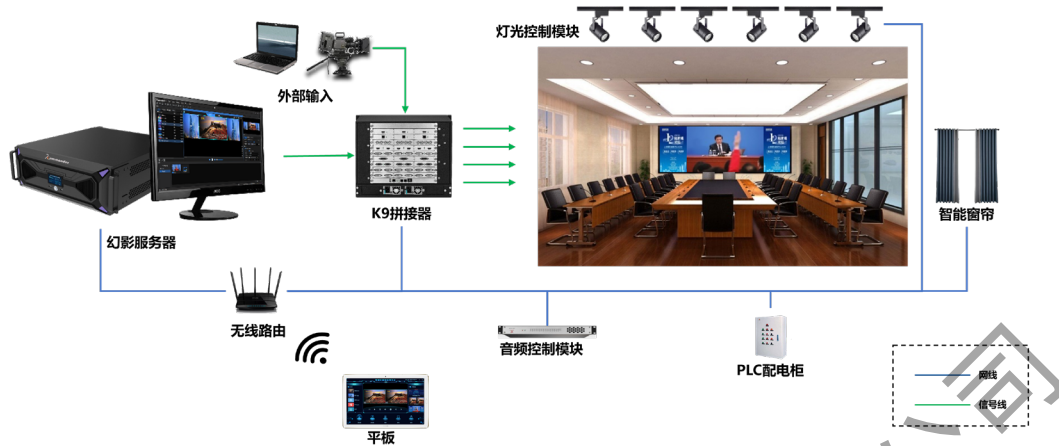
硬件参数

处理器	英特尔 (intel) 酷睿多核高频处理器
主板	华硕高性能主板
内存	DDR4 32G 高速内存
硬盘	500G M.2 高速固态硬盘 (可扩容)
显卡	Quadro 5G 专业图形显卡
音频	集成 5.1 环绕立体声
电源	标准服务器级电源
机箱	Kommander 定制机箱

产品规格

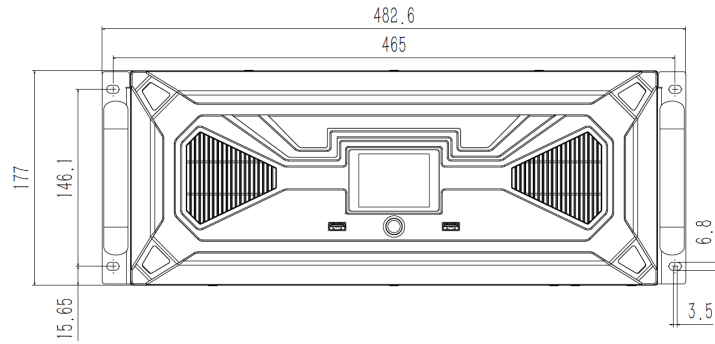
输入电源	100-240V AC~50/60Hz
工作温度	0-45°C
外形尺寸	572×482.6×177mm (LxWxH)
净重	15KG
整机功耗	750W

4. 系统拓扑图

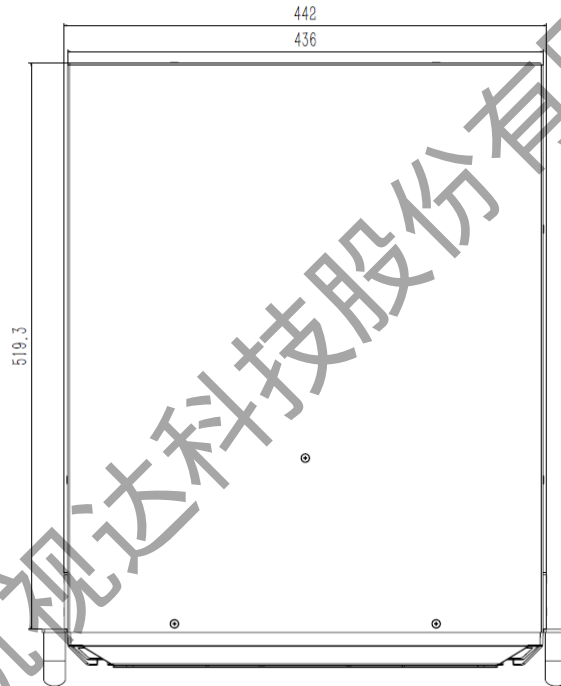


- 通过网关和路由器把拼接器和服务器组建到一个局域网内，平板通过 WIFI 访问局域网，打开对应软件即可控制。
- 信号源分为两种：一类信号源为服务器发出的，称之为内部信号，内部信号源可以在服务器上随意的切换编辑（改变形状，增加字幕特效等）；另一类信号源为外部的视频会议信号、监控信号或者其他电脑的信号等发出的，称之为外部信号，平板可以通过中控指令自由控制切换外部信号源上屏。
- 平板通过中控可以直接控制智能窗帘的闭合、智能照明的开关、大屏电源的开关、以及通过数字音频处理器对声音做到独立控制。
- 这个方案实现了“一机在手、应有尽有”的使用效果，提供从本地媒体播控、外部信号处理、设备联动控制到可视化交互整个场景的统一管理。

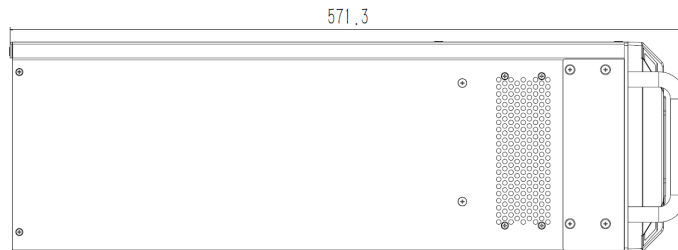
5. 设备尺寸图



正视图



俯视图



侧视图

6. 支持硬解的参数

支持硬解的参数	
4k 分辨率	格式: H264、H265, 分辨率上限: 宽不能超 4096 且 高不能超 4096
8k 分辨率	格式: H265、Vp9, 分辨率上限: 宽不能超 8192 且 高不能超 8192
编码格式	AVC, HEVC, VP8, VP9, mpeg-1, mpeg-2
封装格式	mp4、mov
颜色空间	yuv420p *颜色空间为: yuv444、yuv422、rgb 不能硬解
颜色位深	8bit

7. 支持媒体的格式

媒体类型	格式
视频	MP4、AVI、MKV、WMV、FLV、MOV、ASF、MPEG、MPG、TP、TS、MTS、M2TS、VOB、RMVB、RM、RAM、DIVX、EVO、OGM、M1V、M4V、MPE、3GP、WEBM、KRAWF、KTESTF
图片	JPG、JPEG、GIF、BMP、PNG、TIF、TIFF、ICO
音频	MP3、MP2、MPA、AAC、OGG、WAV、WMA、APE、AC3、FLAC、M1A、M2A、M4A、RA、DTS、DTSHD

8. 素材制作参考

视频制作参考

大小	帧率	文件类型	编码	图像像素格式	推荐显卡	备注
		JPG		YUV420/YUV444		建议宽高 16K 以内, 超长图片, 建议打折制作
		JPG 序列帧		YUV420/YUV444		分辨率如果超过 4K, 建议使用视频
1080P	30FPS	MP4	H264	YUV420	P2000	建议码率 10M 左右
	60FPS	MP4	H264	YUV420	P2000	建议码率 20M 左右
4K	30FPS	MP4	H264	YUV420	P2000	建议码率 40M 左右
	60FPS	MP4	H264	YUV420	P2000	建议码率 80M 左右
		MOV	HAP		P2000	HAP 码率不可变, 建议宽高对齐到 16 的整数倍
8K	30FPS	MP4	H265	YUV420	RTX4000	建议码率 80M 左右

	60FPS	MP4	H265	YUV420	RTX5000	建议码率 160M 左右, 如果画面复制太高, 帧率会降低
	30FPS	MOV	HAP		RTX5000	HAP 码率不可变, 建议宽高对齐到 16 的整数倍
*超过 8K 的素材, 建议分割成多个文件						

音频制作参考

编码格式	采样格式	采样率	备注
ACC	S16	44100/48000	如果声道超过 8 个, 建议分成多个文件

北京凯视达科技股份有限公司

版权所有©2024 湖南泊湾科技有限公司。保留一切权利。

非经本公司书面许可，任何单位和个人不得擅自摘抄、复制本文档内容的部分或全部，并不得以任何形式传播。

商标声明



是北京凯视达的注册商标。

声明

欢迎您选用北京凯达科技股份有限公司的产品,如果本文档为您了解和使用产品带来帮助和便利,我们深感欣慰。我们在编写文档时力求精确可靠,随时可能对内容进行修改或变更,恕不另行通知。如果您在使用中遇到任何问题,或者有好的建议,请按照文档提供的联系方式联系我们。对您在使用中遇到的问题,我们会尽力给予支持,对您提出的建议,我们衷心感谢并会尽快评估采纳。

北京凯视达科技股份有限公司



TEL 400 159 0808
Web:www.kystar.com.cn

北京凯视达科技股份有限公司

专业的超高清视频显示、
控制综合解决方案提供商和运营服务商