

D4

多媒体播控服务器

版本: v1.0

发布日期: 2024 年 9 月



规格书



TEL 400 159 0808

Web: www.kystar.com.cn

北京凯视达科技股份有限公司

专业的超高清视频显示、
控制综合解决方案提供商和运营服务商

修订记录 | Revision History

版本号	修订内容简述	修订日期
V1.0	初次发布	2024/09/29

北京凯视达科技股份有限公司

目录

1. 产品概述.....	1
2. 方案拓扑.....	1
3. 功能特性.....	2
4. 产品参数.....	3
5. 产品尺寸.....	5

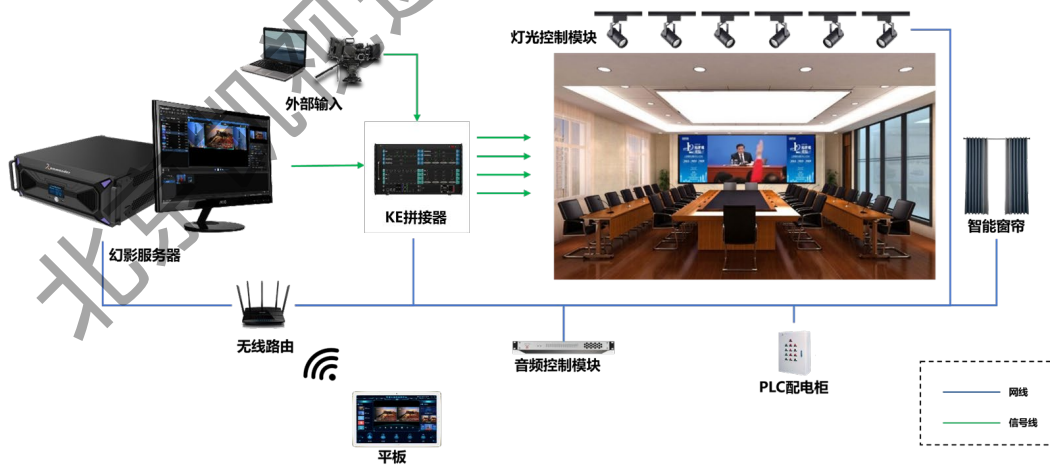
北京凯视达科技股份有限公司

1. 产品概述

D4 多媒体服务器是凯视达科技研发生产的 LED 多媒体服务器 (含应用软件), 应用于高端智能会议室、数字媒体展厅以及户外商显等场景, 提供从本地媒体播控、外部信号处理、设备联动控制到可视化交互整个场景的统一管理, 可以完成对 LED 屏幕的点对点显示, 以及支持各种异形拼接屏显示。



2. 方案拓扑



3. 功能特性

- 4 路 DP/HDMI 输出 (DP/HDMI 任选 4 路), 8K@60Hz 点对点流畅显示
- 1 路 HDMI 独立高清监视输出口
- 支持硬件解码, 超强渲染能力, 播放性能卓越
- 不限窗口场景播控, 不限图层播放
- 支持投影校正融合及保存调用投影融合模板
- 字幕、提词器、正倒计时等多种实用小工具
- 内置视频转码工具, 当视频格式、参数存在问题时快捷转码
- 仿真式屏幕布局管理, 显示口拆分、异形显示、任意布局所见即所得
- 主备端输出实时同步, 同步信号无缝切换
- 支持工程编辑自动备份, 防止现场意外导致工程重新编辑
- 支持 NDI 网络屏幕采集
- 支持 PPT 动画效果和内部音视频播放, 支持网页和流媒体播放
- 支持网络中控、移动端云控系统控制, 可实现 LED/LCD/DLP 混合场景声光电一体化控制及移动端远程控制 (支持 Android 和 IOS 系统)
- 预案分组跳转、时间裁剪、快捷键等便捷功能
- 控制命令支持 UDP 协议下的远程指令控制
- 支持定时任务, 实现无人值守
- 支持与拼接器、控制台联动控制, 实现场景切换

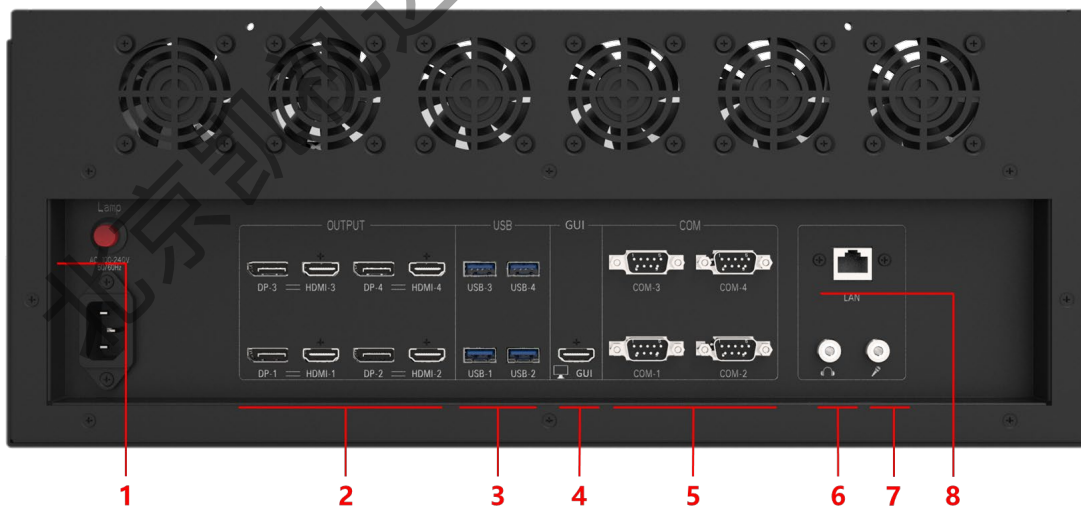
4. 产品参数

设备正面图



序号	名称	功能说明
1	全彩 LCD 性能监视屏	显示服务器性能监视信息
2	开关按键	设备开关机
3	USB 3.0 接口	接鼠标、键盘、U 盘等
4	前面板氛围灯	产品外观氛围灯

设备背面图



接口信息			
序号	类型	数量	规格
1	开关按键	1	照明氛围灯带开关

2	输出接口	8	DP1.2*4, HDMI2.0*4, 单路最大支持 3840*2400@60Hz * DP-1/2/3/4 和 HDMI-1/2/3/4 复制输出
3	USB 接口	4	USB3.0 接口, 接鼠标、键盘、U 盘等
4	GUI	1	HDMI1.3, 最大支持 1920*1080@60Hz
5	中控串口	4	RS232 接口, 用于外部设备控制
6	音频输出	1	3.5mm 音频输出
7	音频输入	1	3.5mm 音频输入
8	RJ45 网口	1	千兆控制网口, 用于联网

*因硬件更新换代导致的接口差异, 不再另行通知, 以实际为准。

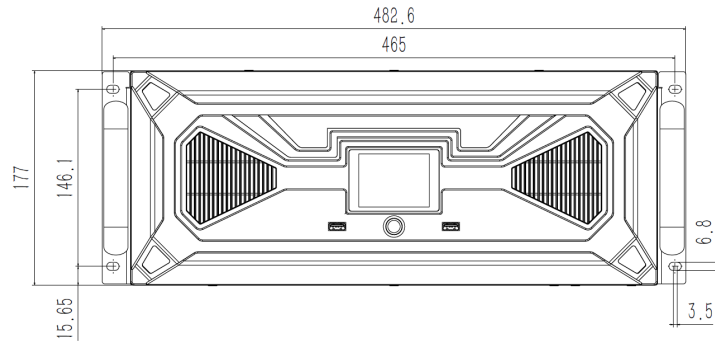
硬件参数

CPU	英特尔 (Intel) 全新第 12 代酷睿处理器
GPU	NVIDIA GeForce 系列 8G 高性能显卡
主板	高性能定制主板
内存	DDR4 16G 高速内存
硬盘	500G M.2 高速固态硬盘
显示输出卡	FPGA 专业图形输出锁定卡
音频	集成立体声
电源	标准服务器级电源
机箱	Kommander 定制机箱

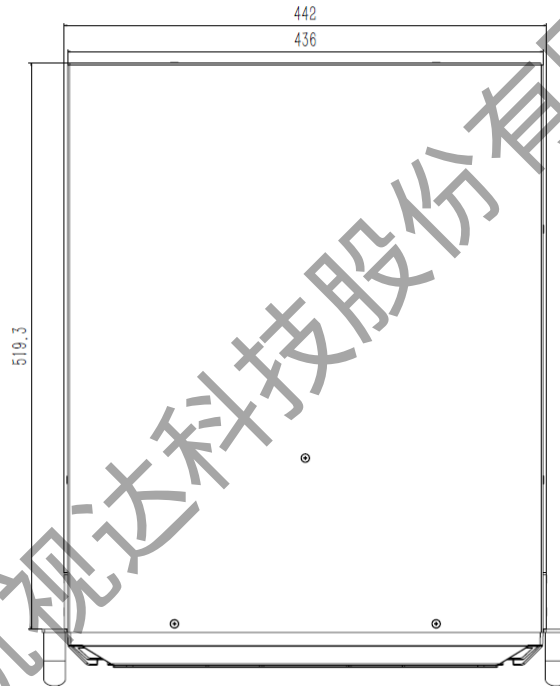
产品规格

输入电源	100-240V AC~50/60Hz
工作温度	0-45°C
外形尺寸	482.6×572×177mm (LxWxH)
净重	15KG
最大功耗	550W

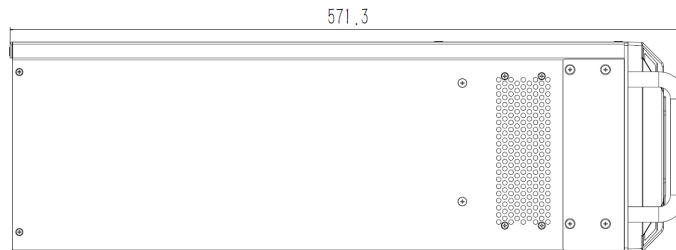
5. 产品尺寸



正视图



俯视图




侧视图

版权所有©2024 北京凯视达科技股份有限公司。保留一切权利。

非经本公司书面许可,任何单位和个人不得擅自摘抄、复制本文档内容的部分或全部,并不得以任何形式传播。

商标声明

 Commander 是泊湾科技的注册商标。

声明

欢迎您选用北京凯视达科技股份有限公司的产品,如果本文档为您了解和使用产品带来帮助和便利,我们深感欣慰。我们在编写文档时力求精确可靠,随时可能对内容进行修改或变更,恕不另行通知。如果您在使用中遇到任何问题,或者有好的建议,请按照文档提供的联系方式联系我们。对您在使用中遇到的问题,我们会尽力给予支持,对您提出的建议,我们衷心感谢并会尽快评估采纳。

北京凯视达科技股份有限公司

