

Kommander R12

Dòng thẻ nhận LED

Phiên bản: B1.0

Thời gian phát hành: Tháng 2 năm 2023



Thông số kỹ thuật



TEL 400 159 0808

Web: www.kystar.com.cn

Beijing KYSTAR Technology Co., Ltd.

Professional Ultra HD Video Display
Control system integrated solution and service provider

Bản ghi phiên bản

Số phiên bản	Thay đổi chi tiết	Thời gian phát hành
Phiên bản:B1.0	Phiên bản đầu tiên được phát hành	2023.02.14

Tổng quan

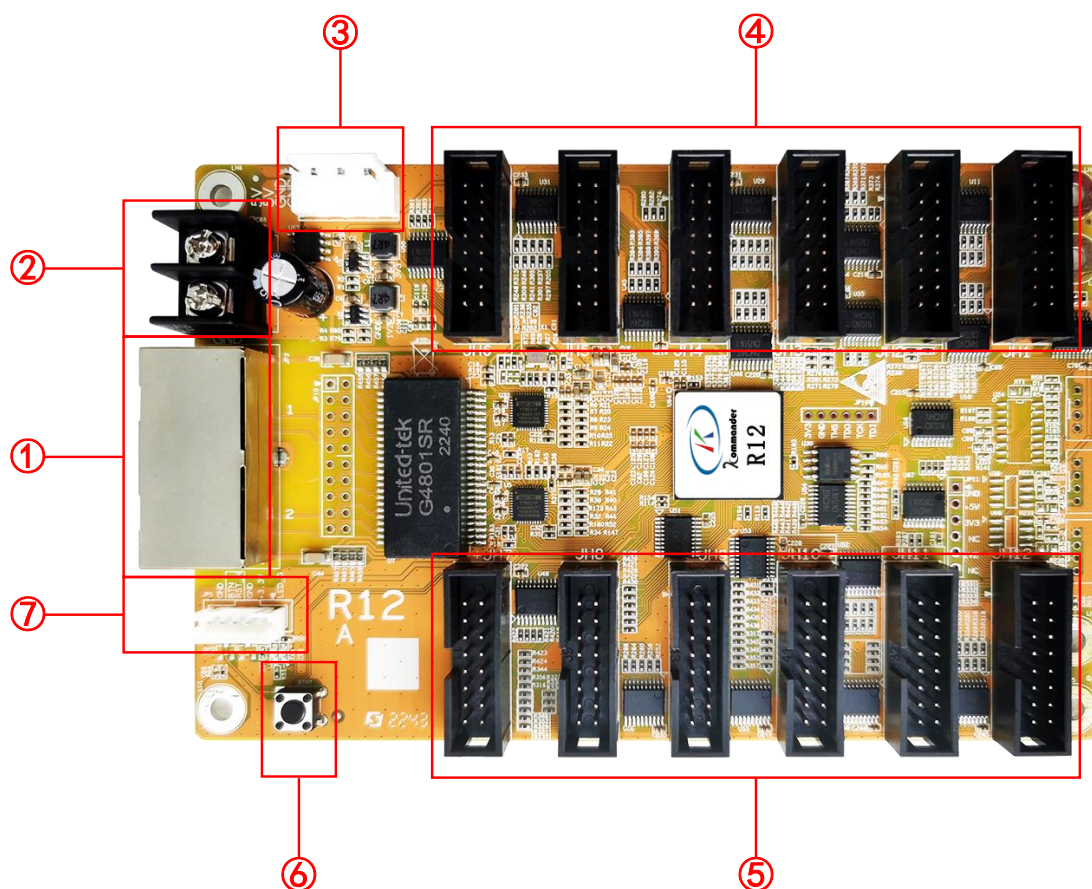
Dòng card nhận (card vàng) Kommander R12 là một phần quan trọng thuộc hệ thống điều khiển chính của màn hình LED lớn. Card nhận R12 được trang bị công nghệ hàng đầu và đáp ứng các tiêu chuẩn quốc tế.

Công nghệ chuyển đổi màu sắc độ chói của card nhận R12 làm cho màu da khuôn mặt trở nên chân thực hơn; công nghệ nhân tần số tùy ý độ chói giúp cho chụp bằng điện thoại di động không hiển thị các đường quét sọc.

Tính năng

- Có 12 cổng tiêu chuẩn trên 1 thẻ đơn HUB 75E x 12, hỗ trợ xuất 24 bộ dữ liệu.
- Độ tải tối đa của một thẻ đơn là 768×256
- Hỗ trợ nhiều loại chip thông dụng, chip PWM và chip chốt kép.
- Công nghệ nhân tần số tùy ý độ chói giúp cho chụp bằng điện thoại di động không hiển thị các đường quét sọc.
- Công nghệ chuyển đổi màu sắc độ chói làm cho màu da khuôn mặt trở nên chân thực hơn.
- Hỗ trợ thang độ xám cao, tần số làm tươi cao, hoàn thiện hiệu ứng của khu vực độ sáng thấp và hiển thị tốt thang màu xám.
- Xử lý chi tiết hoàn hảo và loại bỏ một số vấn đề như vùng tối, hiện tượng đốm khi độ xám thấp, bóng ma.. v.v....
- Hỗ trợ hiệu chỉnh độ sáng và sắc độ (chroma) chi tiết đến từng điểm ảnh, cấp bù màu xám để hiệu chỉnh và đảm bảo hiệu ứng thang màu xám thấp.
- Hỗ trợ chức năng đọc lại thông tin cấu hình chỉ với 1 cú nhấp chuột.
- Hỗ trợ chức năng sửa chữa chỉ với 1 phím bấm.
- Hỗ trợ phát hiện tình trạng giao tiếp mạng theo giờ gian thực, và phát hiện trình tự kết nối mạng.
- Hỗ trợ vẽ điểm ảnh tùy ý, dễ dàng thiết lập với tất cả các loại hình dạng đặc biệt của mô-đun LED.
- Nâng cấp chương trình dễ dàng và tiện lợi, khả năng chống nhiễu tốt, không xảy ra vấn đề khi gặp sự cố mất nguồn điện.

Mô tả thiết bị



Số thứ tự	Mô tả chức năng
(1)	2 cổng Gigabit Ethernet không phân biệt đầu vào/đầu ra (in/out)
(2)	Cổng cung cấp điện áp 5V và GND.
(3)	Đầu nối cắm thẳng 4P cung cấp điện áp 5V và GND
(4)	Các cổng cáp 16P JH1 đến JH6 (từ phải sang trái)
(5)	Các cổng cáp 16P JH7 đến JH12 (từ trái qua phải)
(6)	Đèn LED báo tình trạng làm việc của thiết bị và nút kiểm tra.
(7)	Cổng kết nối JP5, được kết nối với màn hình màu LCD để hiển thị trạng thái hoạt động của thẻ nhận

Thông số cổng

12 cổng 16P (JH1-JH12) của các cổng đầu ra được định nghĩa như sau: JH1-JH12								
Pin	1	3	5	7	9	11	13	15

Định nghĩa	R1	B1	R2	B2	A	C	CLK	OE
Pin	2	4	6	8	10	12	14	16
Định nghĩa	G1	GND	G2	E	B	D	LAT	GND

Lưu ý: Tín hiệu E có thể được sử dụng làm chân điều khiển trống khi thông số quét màn hình nhỏ hơn 16scan và là tín hiệu E khi thông số quét màn hình lớn hơn 16scan.

Định nghĩa cổng JP5					
Pin	1	2	3	4	5
Định nghĩa	STA_LED	LED +/- 3.3V	PWR_LED-	KEY+	KEY-/GND

Trạng thái đèn báo	
Đèn LED1	Đèn báo nguồn màu đỏ, bật nghĩa là nguồn điện bình thường và tắt nghĩa là không có điện
Đèn LED2	Đèn báo hoạt động của thiết bị có màu xanh lục, nhấp nháy khi có tín hiệu vào, không sáng hoặc sáng đứng khi không có tín hiệu vào.

Thông số kỹ thuật	
Khả năng quản lý (W*H)	768*256 pixel
Cổng RJ45	Ethernet 2.1Gbps x 2
Cổng HUB75E	12 Cổng
Hiệu chuẩn điểm ảnh	Hiệu chuẩn độ sáng độ chênh lệch sắc độ giữa từng điểm ảnh
Độ sâu màu	16 bit
Thang độ xám Infi-bit	Tăng mức xám của màn hình, hiển thị chi tiết
Hỗ trợ chuẩn hình ảnh	16: 9 và 4:3
Hỗ trợ hình ảnh	PNG, JPG, JPEG, BMP, ...
Hỗ trợ video	AVI, MP4, MPEG...
Điều chỉnh GRB Gamma độc lập	Kiểm soát hiệu quả độ mượt khi màu đen chuyển sang trắng trên màn hình. Điều chỉnh độc lập độ nhảy màu và độ phân giải màn hình.
Cạnh mềm nâng cao	Hệ số cạnh mềm độc lập, xử lý nhanh chóng loại bỏ hiện tượng vệt sáng và tối.
Khóa cắt	Điều chỉnh tốc độ làm mới màn hình LED phù hợp chính xác với tốc độ màn hình trập của điểm ảnh
Điện áp đầu vào	DC 3,5V – 6V
Dòng điện định mức	0.6A - 1A
Màn hình được hỗ trợ	Nhiều màu sắc
Nhận cấp mạng đơn tầng	<200
Khu vực pixel mang thẻ nhận đơn	512*320
Số lượng nhóm dữ liệu RGB đầu ra	24

Công suất tiêu thụ định mức	2.5 W
Nhiệt độ hoạt động	-20°C to +75°C
Độ ẩm hoạt động	0% RH đến 95%RH, không ngưng tụ
Kích thước	145.7 mm × 91.5 mm × 18.3 mm
Trọng lượng tịnh	100.9g

Đính kèm: Bảng vẽ kích thước thiết bị

Đơn vị: mm

